



**ANTRIEBSELEMENTE**

**Fundamentklötze nach DIN 799**

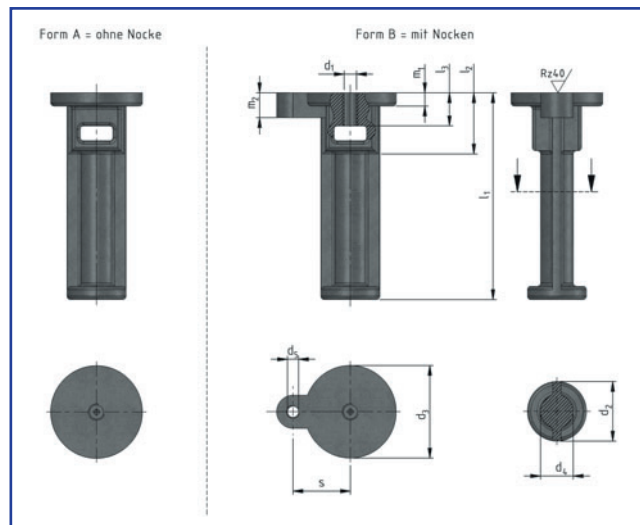


# Fundamentklötze nach DIN 799

- Form A ohne Nocken
- Form B mit Nocken zum Ausrichten (Gewindestift DIN 914)
- Optimale Dämpfungseigenschaften (EN-GJL-200)
- Gängige Größen auf Vorrat
- Lieferung inklusive Schrauben



Form A und B



Schemazeichnung

$d_1$	$l_1$	$d_2$	$d_3$	$d_4$	$d_5^{2)}$	$l_2$	$l_3$	$l_4$	$m_1$	$m_2^{2)}$	$s^{2)}$	Form A Gewicht / Stück	Form B Gewicht / Stück
M10	125	36	56	20	M8	35	20	35	8	20	35	0,8	1
M12	150	40	72	22	M12	40	22	50	10	20	50	1,2	1,4
M16	180	45	85	25		50	25	60	12	20	63	2,1	2,2
M20	200	50	100	28		56	28	70	14	20	73	3,0	3,1
M24	250	64	125	36	M16	70	36	80	18	25	80	4,7	4,9
M30	280	72	140	40		79	40	120	20	23	100	7,3	8,3
M36	340	90	180	50	M20	110	50	160	25	35	115	14,5	15,3
M42	425	112	225	60		120	60	180	28	40	140	24,5	24,9
M48	475	125	250	64	M24	129	64	220	30	32	150	30,2	30,9

Abmessungen