

SPANNELEMENTE

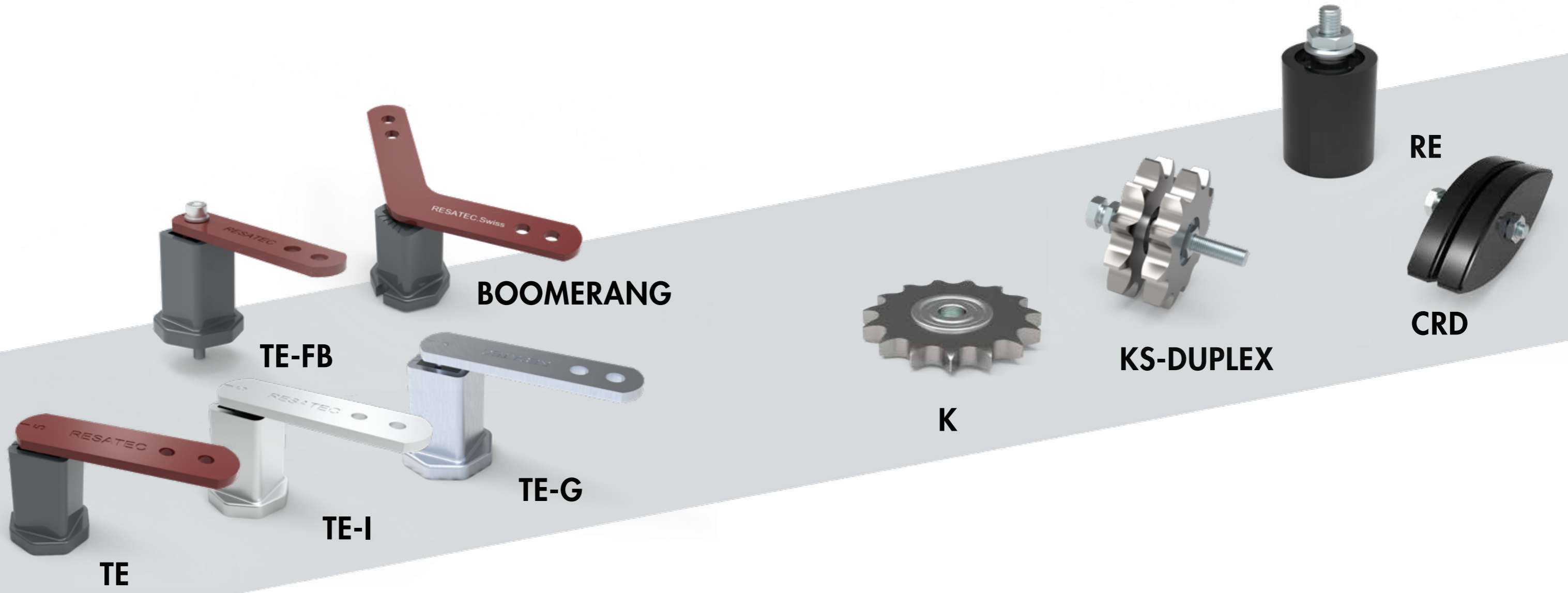
TENSIONER DEVICES

TE/TE-I/TE-G/TE-FB/BOOMERANG

RE

CR/CRS/CRD

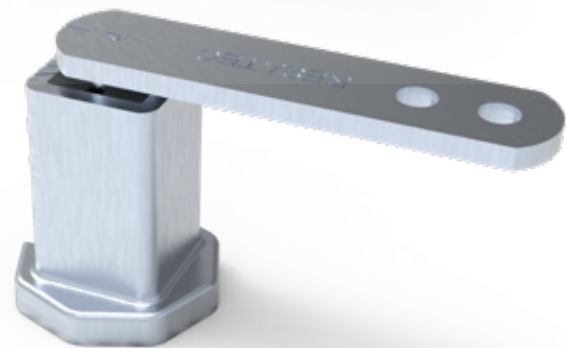
K/KS-SIMPLEX/KS-DUPLEX/KS-TRIPLEX



ANTRIEBSELEMENTE

SPANNELEMENT TYP TE/TE-G/TE-I

TENSIONER DEVICE TYPE TE/TE-G/TE-I



RESATEC SPANNELEMENT TYP TE:

Das Spannelement von RESATEC ist ein Alleskönner, welches andere Spannsysteme bei vielen Anwendungen abgelöst hat. Mit nur einer Schraube wird das Spannelement an der Maschinenstruktur befestigt. Die hohe Qualität der verwendeten Materialien gewährt eine sehr lange Lebensdauer und gleich bleibende Leistungsparameter. Und dies völlig wartungsfrei! Ein sehr widerstandsfähiger Pulverlack schützt vor Korrosion.

RESATEC TENSIONER DEVICE TYPE TE:

The RESATEC tensioning device is an all-rounder that has replaced other tensioning systems in many applications. The tensioning device is fastened to the machine structure with only one screw. The high quality of the materials used ensures a very long service life and consistent performance parameters. And this completely maintenance-free! A very resistant powder coating protects against corrosion.

RESATEC SPANNELEMENT TYP TE-I:

Das Spannelement Typ TE-I wurde für den Einsatz in der chemischen Industrie und im Lebensmittelsektor in rostfreier (INOX) Ausführung hergestellt. Alle technischen Leistungsparameter sind identisch zum Typ TE. Die hohe Qualität gewährt eine sehr lange Lebensdauer, auch unter schwierigen Umweltbedingungen.

RESATEC TENSIONER DEVICE TYPE TE-I:

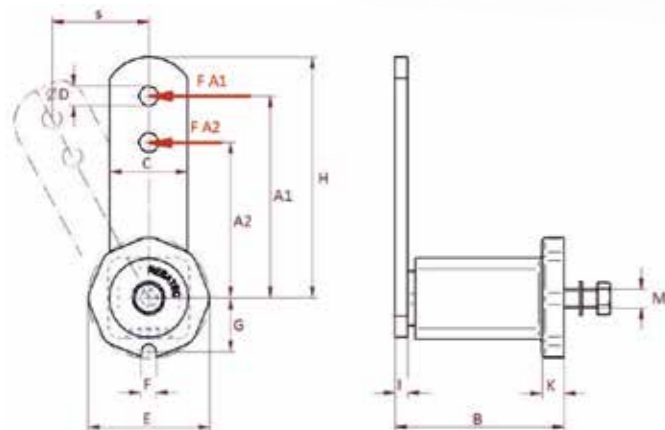
Tensioner device type TE-I is manufactured in stainless steel (INOX) design for use in chemical industry and food sector. All technical performance parameters are identical to type TE tensioner. The high quality ensures a very long lifetime, even under difficult environmental conditions.

RESATEC SPANNELEMENT TYP TE-G:

Das Spannelement Typ TE-G wurde für den Einsatz in einer anspruchsvollen Umgebung hergestellt. Der Oberflächenschutz durch Galvanisierung erlaubt den Einsatz dort, wo eine Schutzlackierung an Ihre Grenzen stösst, jedoch keine Edelstahlausführung gefordert ist. Alle Abmessungen und Einsatzparameter sind unverändert.

RESATEC TENSIONER DEVICE TYPE TE-G:

The tensioner device type TE-G is designed for use in a demanding environment. The surface protection by galvanizing allows the use where a regular protective coating reaches its limits, but no stainless steel design is required. All dimensions and application parameters are unchanged.



Abmasse/Material/dimensions/material

Typ type	Art. Nr. art. no.	A1	A2	B	C	øD	E	F	G	H	I	K	M	Material	Schrauben screws		Anzugsmoment tightening torque Nm	Gewicht weight kg				
															TE	Schrauben screws						
TE 2	550 000 02	80	60	52 - 0.5/+1	20	8.5	37.5	8.0	16.6	90	5	6	M6	Gehäuse/housing SINT-C 00	powder coating	Spannarm/tension lever S235JR/S195JR	DIN 933 8.8 ISO 4017 galvanisch verzinkt/galvanized	10	0.2			
TE 3	550 000 03	100	80	63 - 0.5/+1	25	10.5	48	8.5	19.5	115	5	8	M8		galvanized			25	0.36			
TE 3 galv.	550 000 13														powder coating			0.59				
TE 4	550 000 04	100	80	78 - 0.5/+1.5	30	10.5	60	8.5	24.5	115	6	10	M10		galvanized			86	1.64			
TE 4 galv.	550 000 14														powder coating			3.33				
TE 5	550 000 05	130	100	108 - 0.5/+2	50	12.5	78	10.5	34	155	8	14	M12		Gehäuse housing EN-GJS-400-15			powder coating	Spannarm/tension lever S235JR	DIN 933 8.8 ISO 4017 galvanisch verzinkt/galvanized	210	3.33
TE 6	550 000 06	175	140	145 - 0.5/+2	60	20.5	100	12.5	42	205	10	15	M16								410	6.22
TE 7	550 000 07	220	175	198 - 1/+3	70	20.5	114	12.5	50	255	12	18	M20								750	9.16
TE 8	550 000 08	250	-	212 - 1/+3	80	20.5	ø130	17	55	290	20	20	M24									

Spannkraft F/tensioning force F

<a	10°		20°		30°		32°	
	FA1 N	s mm	FA1* N	s mm	FA1* N	s mm	FA1* N	s mm
TE								
TE 2/TE-I 2	18	14	43	27	71	40	90	42
TE 3 galv./TE-I 3	28	17	68	34	117	50	140	53
TE 4 galv./TE-I 4	70	17	169	34	303	50	320	53
TE 5/TE-I 5	157	23	380	44	682	65	820	69
TE 6/TE-I 6	278	30	675	60	1217	88	1500	93
TE 7/TE-I 7	468	38	1135	75	2048	110	2500	117
TE 8/TE-I 8	479	43	1162	86	3255	125	3900	132

* Die Spannkraft in Pos. FA2 ist ca. 25% grösser
Beachten Sie die Selektions-Hilfen in den folgenden Tabellen:
Kettenradsatz KS-Simplex, Duplex und Triplex
Kettengleiter CR
Spannrollen RE

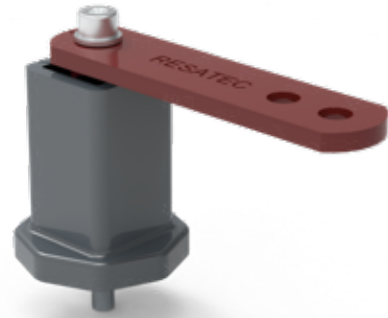
* The tensioning force in pos. FA2 is approx. 25% higher
Please note the selection aids in the following charts:
Sprocket Wheel-Set KS-Simplex, Duplex and Triplex
Chain rider CR
Roller RE

Abmasse/Material/dimensions/material

Typ type	Art. Nr. art. no.	A1	A2	B	C	øD	E	F	G	H	I	K	M	Material	Schrauben screws		Anzugsmoment tightening torque Nm	Gewicht weight kg
															TE-I	Schrauben screws		
TE-I 2	550 000 22	80	60	52 - 0.5/+1	20	8.5	37.5	8.0	16.6	90	5	6	M6	Gehäuse/housing SINT-C 40	Spannarm/tension lever 1.4301	DIN 933 A2-70 ISO 4017	10	0.21
TE-I 3	550 000 33	100	80	63 - 0.5/+1	25	10.5	48	8.5	19.5	115	5	8	M8				25	0.38
TE-I 4	550 000 44	100	80	78 - 0.5/+1.5	30	10.5	60	8.5	24.5	115	6	10	M10				48	0.62
TE-I 5	550 000 55	130	100	108 - 0.5/+2	50	12.5	78	10.5	34.0	155	8	14	M12				82	1.7
TE-I 6	550 000 66	175	135	130 - 0.5/+2	60	20.5	ø-98	12.0	42.0	205	8	15	M16				199	2.68

SPANNELEMENT TYP TE-FB/TE-D BOOMERANG

TENSIONER DEVICE TYPE TE-FB/TE-D BOOMERANG



RESATEC-SPANNELEMENT TYP TE-FB:

Das Spannelement Typ TE-FB ist anwendungstechnisch mit den Typen TE, TE-I und TE-G identisch. Der Typ TE-FB kann von vorne mittels Schraube und Spannhülse direkt in an der Maschinenstruktur montiert werden. Dies ermöglicht eine einfache Montage, wenn die Maschinenstruktur von der Rückseite nicht zugänglich ist. Das Spannelement wird durch einen widerstandsfähigen Pulverlack vor Korrosion geschützt.

RESATEC TENSIONER DEVICE TYPE TE-FB:

The tensioner device type TE-FB is identical to the types TE, TE-I and TE-G in terms of application. Type TE-FB can be mounted directly on the machine structure from the front using a screw and clamping sleeve. This allows easy mounting when the machine structure is not accessible from the rear. The tensioner device is protected against corrosion by a resistant powder coating.

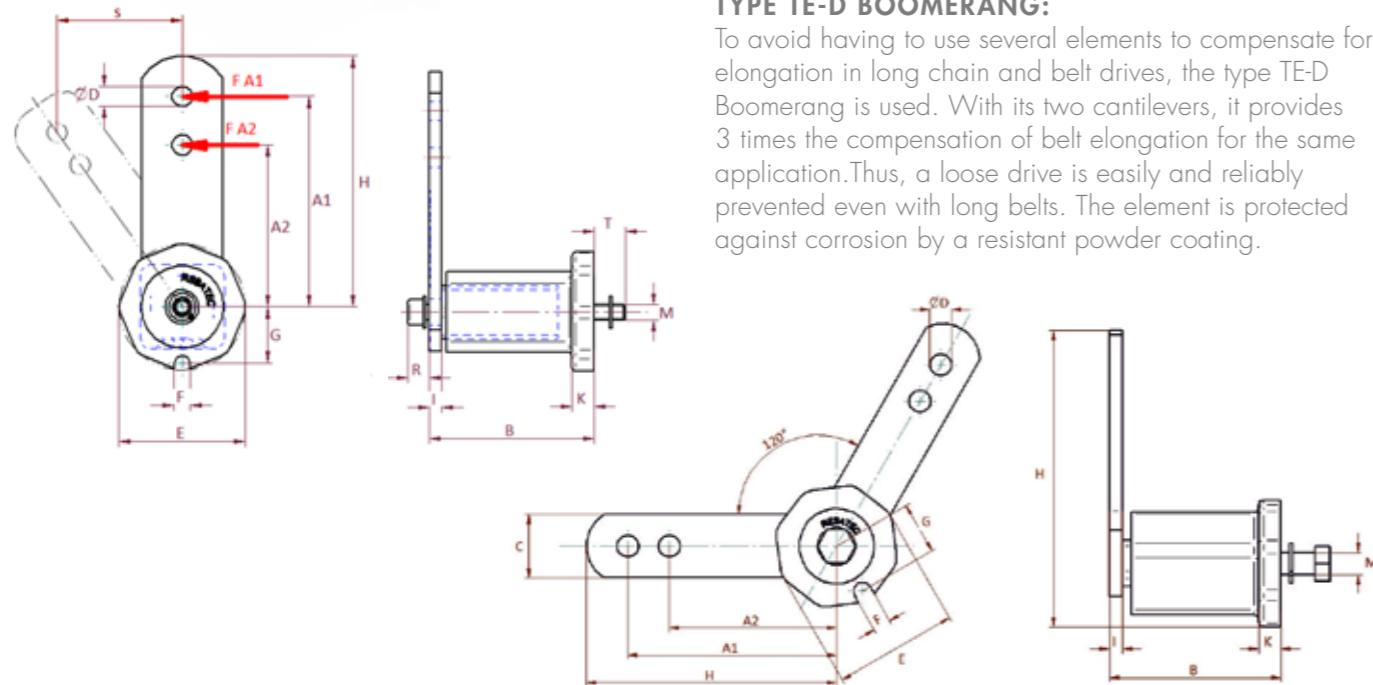


RESATEC-SPANNELEMENT TYP TE-D BOOMERANG:

Um bei langen Ketten- und Riementrieben nicht mehrere Elemente zur Kompensation der Längung einsetzen zu müssen, wird der Typ TE-D Boomerang verwendet. Dieser bietet bei gleicher Anwendung mit seinen beiden Auslegern die 3-fache Kompensationslänge des Losetrums mit nur einem Element. Somit wird ein loser Antrieb auch bei Langriemen einfach und zuverlässig verhindert. Das Element wird durch einen widerstandsfähigen Pulverlack vor Korrosion geschützt.

RESATEC TENSIONER DEVICE TYPE TE-D BOOMERANG:

To avoid having to use several elements to compensate for elongation in long chain and belt drives, the type TE-D Boomerang is used. With its two cantilevers, it provides 3 times the compensation of belt elongation for the same application. Thus, a loose drive is easily and reliably prevented even with long belts. The element is protected against corrosion by a resistant powder coating.



Abmasse/Material/dimensions/material

Typ type	Art. Nr. art. no.	A1	A2	B	C	øD	E	F	G	H	I	K	M	R	S	Material	Anzugsmoment tightening torque	Gewicht weight
																TE	Nm	kg
TE-FB 3	550 003 33	100	80	63 -0.5/+1	25	10.5	48	8.5	19.5	115	5	8	M6	10	13	Gehäuse housing SINT-C 00	10	0.46
TE-FB 4	550 004 44	100	80	78 -0.5/+1.5	30	10.5	60	8.5	24.5	115	6	10	M8	13	17		25	0.65
TE-FB 5	550 005 55	130	100	108 -0.5/+2	50	12.5	78	10.5	34	155	8	14	M10	15	17		49	1.75
TE-FB 6	550 006 66	175	140	145 -0.5/+2	60	20.5	100	12.5	42	205	10	15	M12	17	15	Gehäuse housing EN-GJS-400-15	145	3.9
TE-FB 7	550 007 77	220	175	198 -1/+3	70	20.5	114	12.5	50	255	12	18	M16	23	34		Gehäuse housing S235JR	355
TE-FB 8	550 008 08	250	-	212 -1/+3	80	20.5	ø130	17	55	290	20	20	M20	28	38	690		9.3

Material

Pulverlackierung
Spannarm S235JR/S195JR
Schrauben: Spannhülse galvanisch verzinkt
DIN 933 8.8 ISO 4017 TE-FB 3 – TE-FB 5
DIN 933 12.9 ISO 4017 TE-FB 6 – TE-FB 8

Material

powder coating
tension lever S235JR/S195JR
screws: Spacer sleeve galvanized
DIN 933 8.8 ISO 4017 TE-FB 3 – TE-FB 5
DIN 933 12.9 ISO 4017 TE-FB 6 – TE-FB 8

Spannkraft F/tensioning force F

<a	10°		20°		30°		32°	
	FA1 N	s mm	FA1 N	s mm	FA1 N	s mm	FA1 N	s mm
TE-FB								
TE-FB 3	28	17	68	34	117	50	140	53
TE-FB 4/TE-D – 4S	70	17	169	34	303	50	320	53
TE-FB 5/TE-D – 5S	157	23	380	44	682	65	820	69
TE-FB 6	278	30	675	60	1 217	88	1 500	93
TE-FB 7	468	38	1 135	75	2 048	110	2 500	117

Beachten Sie die Selektions-Hilfen in den folgenden Tabellen:
Kettenradsatz KS-Simplex, Duplex und Triplex
Kettengleiter CR
Spannrollen RE

Please note the selection aids in the following charts:
Sprocket Wheel-Set KS-Simplex, Duplex and Triplex
Chain rider CR
Roller RE

Abmasse/Material/dimensions/material

Typ type	Art. Nr. art. no.	A1	A2	B	C	øD	E	F	G	H	I	K	M	R	S	F [N] @ 32°	Anzugsmoment tightening torque	Gewicht weight	
																A1 A2	Nm	kg	
TE-D – 4S	550 000 44 3	100	80	78	30	10.5	56	8.5	24.8	135	6	10	M10	10	13	0 – 320	0 – 430	10	0.46
TE-D – 5S	550 000 55 3	130	100	108	50	12.5	73.7	9.8	34.5	189	8	14	M12	13	17	0 – 820	0 – 1 050	25	0.65

Material

Pulverlackierung
Gehäuse SINTC 00
Spannarm S235JR/S195JR
Schrauben: DIN 933 8.8 ISO 4017 verzinkt

Material

powder coating
housing SINTC 00
tension lever S235JR/S195JR
screws: DIN 933 8.8 ISO 4017 galvanized

SPANNROLLE TYP RE ROLLER TYPE RE



RESATEC SPANNROLLE TYP RE:

Zu Beginn als rotierende Rolle zum Spannen von Flachriemen und später zum Spannen von Poly- und V-Riemen sowie Kraftbänder entwickelt, wird die Spannrolle Typ RE vielfach als universelle Maschinenkomponente eingesetzt. Möchten Sie Anpassungen im Material, Durchmesser oder Form? Bitte klären Sie die Möglichkeiten mit uns ab.

RESATEC ROLLER TYPE RE:

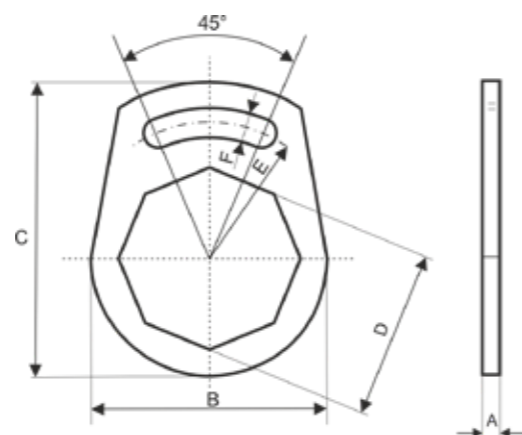
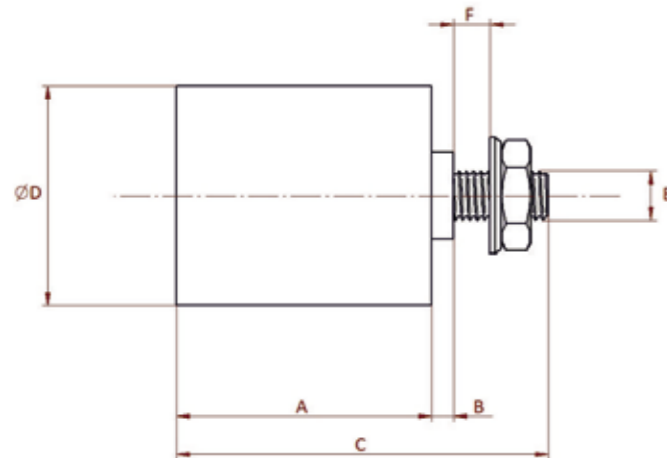
Initially developed as a rotating pulley for tensioning flat belts and later for tensioning poly and V-belts as well as power belts, the roller type RE is widely used as a universal machine component. Would you like adaptations in material, diameter or shape? Please clarify the possibilities with us.

RESATEC-SPANNSICHERUNG TYP TL:

Liegt an der Montagefläche eine Beschichtung oder Unebenheit vor, welche einen sicheren Reibschluss verhindert, empfiehlt sich die Verwendung der RESATEC-Spannsicherung. Verfügbar für alle Spannelemente-Typen der Grösse 5 und 6.

RESATEC TWIST LOCK TYPE TL:

If there is a coating or unevenness on the mounting surface that prevents a secure friction locking, it is recommended to use the RESATEC twist lock. Available for all tensioner devices of size 5 and 6.



Abmasse/Material/dimensions/material

Typ type	Art. Nr. art. no.	øD	A	E	6kt-Mutter hex-nut	Anziehmoment tightening torque			Kugellager ball bearing	min ⁻¹ rpm max.	passend zu suitable for	Gewicht weight	max. Belastung max. load	
						Nm	B	C						F
RE 2	552 002 00	30	35	M8	M8 – 0.5d	10	3	51	7	608–2Z	8000	TE 2	0.08	75
RE 3/4	552 003 00	40	45	M10	M10 – 0.5d	20	6	67	9	6200–2Z	8000	TE 3/TE 4	0.17	160
RE 5	552 005 00	60	60	M12	M12 – 0.5d	35	7.5	89	13	6301–2Z	6000	TE 5	0.4	310
RE 6	552 006 00	80	90	M20	M20 – 0.5d	160	9	127	14	6304–2Z	5000	TE 6/TE 7	1.2	610
RE 7	552 007 00	80	135	M20	M20 – 0.5d	160	7	167	12	6304–2Z	4500	TE 7	1.7	1210
TL 5	580 001 05	74.5	8	60				104	130			TE 5	0.12	
TL 6	580 001 06	94	10	75				128	160			TE 6	0.23	

Rolle PA6

Temperaturbereich –40°C bis 100°C

Schraube DIN 933 ISO 4017 Stahl 8,8 galvanisch verzinkt

6kt-Mutter DIN 439 B ISO 4035 Stahl 8,8 galvanisch verzinkt

In Ex-Schutzräumen empfehlen wir die Komponenten zu erden
Oberflächenwiderstand ~1013 Ohm, Durchgangswiderstand ~1015 Ohm

Roller PA6

temperature range –40°C until 100°C

screw DIN 933 ISO 4017 steel 8.8 galvanised

hex-nut DIN 439 B ISO 4035 steel 8.8 galvanised

in Ex-shelters the components have to be grounded
surface resistance ~1013 ohm, contact resistance ~1015 ohm

Auswahltable für TE + Rolle RE/Selection schedule for TE + Rollers RE

Keilriemenprofil V-belt Type	ø kleinere Scheibe ø smaller pulley	Spannkraft [N] tensioning force [N]	Typ Spannelement type tensioner device	Spannkraft [N] tensioning force [N]	Typ Spannelement type tensioner device	Spannkraft [N] tensioning force [N]	Typ Spannelement type tensioner device	Spannkraft [N] tensioning force [N]	Typ Spannelement type tensioner device	Spannkraft [N] tensioning force [N]	Typ Spannelement type tensioner device	1 Riemen/1 belt		2 Riemen/2 belts		3 Riemen/3 belts		4 Riemen/4 belts		5 Riemen/5 belts	
												Spannkraft [N]	Typ Spannelement	Spannkraft [N]	Typ Spannelement	Spannkraft [N]	Typ Spannelement	Spannkraft [N]	Typ Spannelement	Spannkraft [N]	Typ Spannelement
XPZ, SPZ	56 – 71	40	TE 2 + RE 2	80	TE 4 + RE 3/4	120	TE 4 + RE 3/4	160	TE 5 + RE 5	200	TE 5 + RE 5	40	TE 2 + RE 2	80	TE 4 + RE 3/4	120	TE 4 + RE 3/4	160	TE 5 + RE 5	200	TE 5 + RE 5
	75 – 90	44	TE 2 + RE 2	88	TE 4 + RE 3/4	132	TE 4 + RE 3/4	176	TE 5 + RE 5	220	TE 5 + RE 5	44	TE 2 + RE 2	88	TE 4 + RE 3/4	132	TE 4 + RE 3/4	176	TE 5 + RE 5	220	TE 5 + RE 5
	95 – 125	50	TE 3 + RE 3/4	100	TE 4 + RE 3/4	150	TE 4 + RE 3/4	200	TE 5 + RE 5	250	TE 5 + RE 5	50	TE 3 + RE 3/4	100	TE 4 + RE 3/4	150	TE 4 + RE 3/4	200	TE 5 + RE 5	250	TE 5 + RE 5
	> 125	56	TE 3 + RE 3/4	112	TE 4 + RE 3/4	168	TE 4 + RE 3/4	224	TE 5 + RE 5	280	TE 5 + RE 5	56	TE 3 + RE 3/4	112	TE 4 + RE 3/4	168	TE 4 + RE 3/4	224	TE 5 + RE 5	280	TE 5 + RE 5
XPA, SPA	80 – 100	56	TE 3 + RE 3/4	112	TE 4 + RE 3/4	168	TE 5 + RE 5	224	TE 5 + RE 5	280	TE 6 + RE 6	56	TE 3 + RE 3/4	112	TE 4 + RE 3/4	168	TE 5 + RE 5	224	TE 5 + RE 5	280	TE 6 + RE 6
	106 – 140	76	TE 4 + RE 3/4	152	TE 4 + RE 3/4	228	TE 5 + RE 5	304	TE 5 + RE 5	380	TE 6 + RE 6	76	TE 4 + RE 3/4	152	TE 4 + RE 3/4	228	TE 5 + RE 5	304	TE 5 + RE 5	380	TE 6 + RE 6
	150 – 200	90	TE 4 + RE 3/4	180	TE 4 + RE 3/4	270	TE 5 + RE 5	360	TE 5 + RE 5	450	TE 6 + RE 6	90	TE 4 + RE 3/4	180	TE 4 + RE 3/4	270	TE 5 + RE 5	360	TE 5 + RE 5	450	TE 6 + RE 6
	> 200	100	TE 4 + RE 3/4	200	TE 4 + RE 3/4	300	TE 5 + RE 5	400	TE 6 + RE 6	500	TE 6 + RE 6	100	TE 4 + RE 3/4	200	TE 4 + RE 3/4	300	TE 5 + RE 5	400	TE 6 + RE 6	500	TE 6 + RE 6
XPB, SPB	112 – 160	100	TE 4 + RE 3/4	200	TE 4 + RE 3/4	300	TE 5 + RE 5	400	TE 6 + RE 6	500	TE 7 + RE 7	100	TE 4 + RE 3/4	200	TE 4 + RE 3/4	300	TE 5 + RE 5	400	TE 6 + RE 6	500	TE 7 + RE 7
	170 – 224	124	TE 4 + RE 3/4	248	TE 5 + RE 5	372	TE 5 + RE 5	496	TE 6 + RE 6	620	TE 7 + RE 7	124	TE 4 + RE 3/4	248	TE 5 + RE 5	372	TE 5 + RE 5	496	TE 6 + RE 6	620	TE 7 + RE 7
	236 – 355	154	TE 4 + RE 3/4	308	TE 5 + RE 5	462	TE 6 + RE 6	616	TE 6 + RE 6	770	TE 7 + RE 7	154	TE 4 + RE 3/4	308	TE 5 + RE 5	462	TE 6 + RE 6	616	TE 6 + RE 6	770	TE 7 + RE 7
	> 355	162	TE 4 + RE 3/4	324	TE 5 + RE 5	486	TE 6 + RE 6	648	TE 6 + RE 6	810	TE 7 + RE 7	162	TE 4 + RE 3/4	324	TE 5 + RE 5	486	TE 6 + RE 6	648	TE 6 + RE 6	810	TE 7 + RE 7
XPC, SPC	224 – 250	174	TE 4 + RE 3/4	348	TE 5 + RE 5	522	TE 6 + RE 6	696	TE 7 + RE 7	870	TE 7 + RE 7	174	TE 4 + RE 3/4	348	TE 5 + RE 5	522	TE 6 + RE 6	696	TE 7 + RE 7	870	TE 7 + RE 7
	265 – 355	230	TE 5 + RE 5	460	TE 6 + RE 6	690	TE 6 + RE 6	920	TE 7 + RE 7	1150	TE 7 + RE 7	230	TE 5 + RE 5	460	TE 6 + RE 6	690	TE 6 + RE 6	920	TE 7 + RE 7	1150	TE 7 + RE 7
	> 375	288	TE 5 + RE 5	576	TE 6 + RE 6	864	TE 7 + RE 7	1152	TE 7 + RE 7	1440	TE 7 + RE 7	288	TE 5 + RE 5	576	TE 6 + RE 6	864	TE 7 + RE 7	1152	TE 7 + RE 7	1440	TE 7 + RE 7
Z	56 – 100	15	TE 2 + RE 2	30	TE 2 + RE 2	45	TE 2 + RE 2	60	TE 3 + RE 3/4	75	TE 5 + RE 5	15	TE 2 + RE 2	30	TE 2 + RE 2	45	TE 2 + RE 2	60	TE 3 + RE 3/4	75	TE 5 + RE 5
A	80 – 140	30	TE 2 + RE 2	60	TE 3 + RE 3/4	90	TE 4 + RE 3/4	120	TE 5 + RE 5	150	TE 6 + RE 6	30	TE 2 + RE 2	60	TE 3 + RE 3/4	90	TE 4 + RE 3/4	120	TE 5 + RE 5	150	TE 6 + RE 6
B	125 – 200	60	TE 3 + RE 3/4	120	TE 4 + RE 3/4	180	TE 5 + RE 5	240	TE 6 + RE 6	300	TE 7 + RE 7	60	TE 3 + RE 3/4	120	TE 4 + RE 3/4	180	TE 5 + RE 5	240	TE 6 + RE 6	300	TE 7 + RE 7
C	200 – 400	120	TE 4 + RE 3/4	240	TE 5 + RE 5	360	TE 6 + RE 6	480	TE 7 + RE 7	600	TE 7 + RE 7	120	TE 4 + RE 3/4	240	TE 5 + RE 5	360	TE 6 + RE 6	480	TE 7 + RE 7	600	TE 7 + RE 7
D	335 – 600	210	TE 4 + RE 3/4	420	TE 6 + RE 6	630	TE 7 + RE 7	840	TE 7 + RE 7	1050	TE 7	210	TE 4 + RE 3/4	420	TE 6 + RE 6	630	TE 7 + RE 7	840	TE 7 + RE 7	1050	TE 7

KETTENGLEITER TYP CR/CRS/CRD

CHAIN RIDER TYPE CR/CRS/CRD

CR



CRS



CRD



RESATEC KETTENGLEITER TYP CR/CRS/CRD:

Für die Spannung von Ketten mit geringer Laufgeschwindigkeit (Dauerbetrieb bis 1,5 m/s) kann der Kettengleiter Typ CR eingesetzt werden. Der hochwertige Kunststoff kommt ohne jegliche Schmierung aus. Durch die einzigartige Formgebung umschließt die Kette den Gleiter immer so, dass eine problemlose Führung der Kette gewährleistet wird. Typ CRS bzw. CRD wird als Set mit dem passenden Befestigungsmaterial zum entsprechenden Spannelement mitgeliefert.

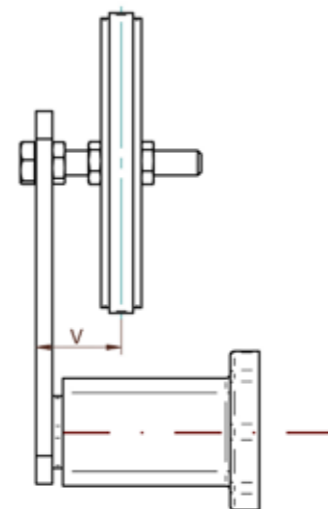
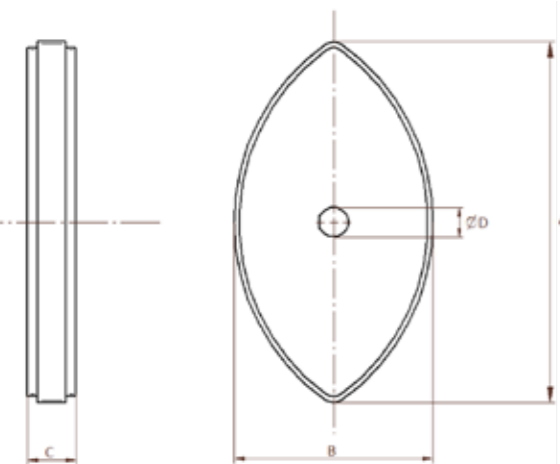
RESATEC CHAIN RIDER TYPE CR/CRS/CRD:

For the tensioning of chains with low running speed (continuous operation up to 1.5 m/s) the chain rider type CR can be used. The high quality plastic material does not require any lubrication. Due to the unique design, the chain always encloses the rider in such a way that problem-free guiding of the chain is ensured. Type CRS or CRD is supplied as a set with the appropriate assembly material for the corresponding tensioning element.

PASSEND ZU ALLEN TE-TYPEN
SEITE 42/44



MATCHING ALL
TE-TYPES
PAGE 42/44



Abmasse/Material/dimensions/material

Typ type	Art. Nr. art. no.	Rollenkette roller chain	C		A	B	øD	Schraube screw	6kt-Mutter hex-nut 3Stk/pcs	Anzieh- moment torque	passend zu suitable for	Einstellbereich adjusting range	Gewicht weight
			DIN 8187	ANSI									
CR 3/8" -8	553 000 10	ISO-06 B	35	10.2	74	40	8	-	-	-	-	-	0.02
CR 1/2" -10	553 000 11	ISO-08 B	40	13.9	96	50	10	-	-	-	-	-	0.05
CR 5/8" -10	553 000 12	ISO-10 B	50	16.5	125	55	10	-	-	-	-	-	0.08
CR 3/4" -12	553 000 13	ISO-12 B	60	19.5	147	80	12	-	-	-	-	-	0.12
CRS 3/8" S	553 001 10	ISO-06 B-1	35	10.2	74	40	-	M8x45	M8-0.5d	10	TE 3	21-34	0.05
CRS 1/2" S	553 001 11	ISO-08 B-1	40	13.9	96	50	-	M10x60	M10-0.5d	20	TE 3/TE 4	23-47/24-47	0.11
CRS 5/8" S	553 001 12	ISO-10 B-1	50	16.5	125	55	-	M10x60	M10-0.5d	20	TE 4	25-48	0.14
CRS 3/4" S	553 001 13	ISO-12 B-1	60	19.5	147	80	-	M12x80	M12-0.5d	35	TE 5	29-64	0.22
CRS 3/8" D	553 002 10	ISO-06 B-2	35	10.2	74	40	-	M8x45	M8-0.5d	10	TE 3	26-29	0.07
CRS 1/2" D	553 002 11	ISO-08 B-2	40	13.9	96	50	-	M10x60	M10-0.5d	20	TE 3/TE 4	30-40/31-40	0.12
CRS 5/8" D	553 002 12	ISO-10 B-2	50	16.5	125	55	-	M10x60	M10-0.5d	20	TE 4	34-47	0.17
CRS 3/4" D	553 002 13	ISO-12 B-2	60	19.5	147	80	-	M12x80	M12-0.5d	35	TE 5	39-54	0.26
CRS-I 3/8" S	553 101 10	ISO-06 B-1	35	10.2	74	40	-	M8x45	M8-0.5d	10	TE-I 3	21-34	0.05
CRS-I 1/2" S	553 101 11	ISO-08 B-1	40	13.9	96	50	-	M10x60	M10-0.5d	20	TE-I 3/TE-I 4	23-47/24-47	0.11
CRS-I 5/8" S	553 101 12	ISO-10 B-1	50	16.5	125	55	-	M10x60	M10-0.5d	20	TE-I 4	25-48	0.14
CRS-I 3/4" S	553 101 13	ISO-12 B-1	60	19.5	147	80	-	M12x80	M12-0.5d	35	TE-I 5	29-64	0.22
CRS-I 3/8" D	553 102 10	ISO-06 B-2	35	10.2	74	40	-	M8x45	M8-0.5d	10	TE-I 3	26-29	0.07
CRS-I 1/2" D	553 102 11	ISO-08 B-2	40	13.9	96	50	-	M10x60	M10-0.5d	20	TE-I 3/TE-I 4	30-40/31-40	0.12
CRS-I 5/8" D	553 102 12	ISO-10 B-2	50	16.5	125	55	-	M10x70	M10-0.5d	20	TE-I 4	34-47	0.17
CRS-I 3/4" D	553 102 13	ISO-12 B-2	60	19.5	147	80	-	M12x80	M12-0.5d	35	TE-I 5	39-54	0.26

Material

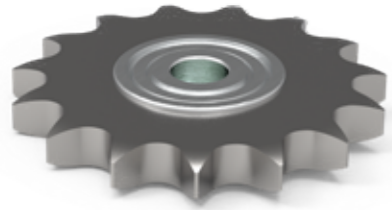
Gleiter CR aus Vesconite®
Temperaturbereich -40°C bis 120°C
max. Reibungswärme 240°C
max. Kettengeschwindigkeit 1,5 m/s
Schraube DIN 933 ISO 4017 Stahl 8,8 galvanisch verzinkt
CRS-I Schraube DIN 933 ISO 4017 A2
6kt-Mutter DIN 439 B ISO 4035 Stahl 8,8 galvanisch verzinkt
CRS-I 6kt-Mutter DIN 439 B ISO 4035 A2
In Ex-Schutzräumen empfehlen wir die Komponenten zu erden
Typ CRS S verpackt mit Heissfolie auf Karton
andere Typen lose verpackt

Material

Glider CR made in Vesconite®
temperature range -40°C until 120°C
max. frictional head 240°C
max. chain speed limit 1.5 m/s
screw DIN 933 ISO 4017 steel 8.8 galvanised
CRS-I screw DIN 933 ISO 4017 A2
hex-nut DIN 439 B ISO 4035 steel 8.8 galvanised
CRS-I hex-nut DIN 439 B ISO 4035 A2
in Ex-shelters the components have to be grounded
type CRS S are skinpacked on cardboard
the other types components are loosely packed

KETTENRAD TYP K/KS SIMPLEX

SPROCKET WHEEL TYPE K/KS SIMPLEX



K



KS-SIMPLEX

RESATEC KETTENRAD TYP K:

Für die Spannung von Ketten bietet RESATEC AG ein auf die RESATEC-Spannelemente abgestimmtes Programm von Kettenrädern an.

RESATEC SPROCKET TYPE K:

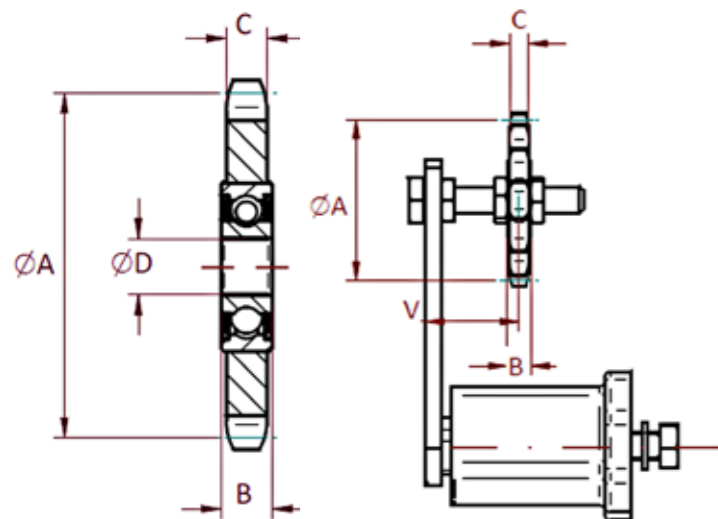
For the tensioning of chains, RESATEC AG offers a range of sprocket wheels matching the RESATEC tensioner devices.

RESATEC KETTENRAD-SATZ TYP KS-SIMPLEX:

Verpackt im Set Typ KS-Simplex wird mit dem Kettenrad das passende Befestigungsmaterial zum entsprechenden RESATEC Spannelement mitgeliefert.

RESATEC SPROCKET SET TYPE KS-SIMPLEX:

Packed in the set type KS-Simplex, the sprocket wheel is supplied with the appropriate assembly material for the corresponding RESATEC tensioner device.



Abmasse/Material/dimensions/material

Typ type	Art. Nr. art. no.	Rollenkette roller chain		C	Anz. Zähne no. of teeth	øA	B	øD	Kugellager ball bearing	6kt-Mutter hex-nut 3Stk/pcs	Gewicht weight kg
		DIN 8187	ANSI								
K 3/8"-10	551 020 09	ISO-06 B	35	5.7	15	45.81	9	10	6 200-2Z	-	0.02
K 1/2"-10	551 030 09	ISO-08 B	40	7.2	15	61.08	9	10	6 200-2Z	-	0.05
K 1/2"-12	551 040 09	ISO-08 B	40	7.2	15	61.08	12	12	6 301-2Z	-	0.08
K 5/8"-12	551 050 09	ISO-10 B	50	9.1	15	76.36	12	12	6 301-2Z	-	0.12
K 5/8"-20	551 060 09	ISO-10 B	50	9.1	15	76.36	15	20	6 304-2Z	M8-0.5d	0.05
K 3/4"-12	551 070 09	ISO-12 B	60	11.5	15	91.63	12	12	6 301-2Z	M10-0.5d	0.11
K 3/4"-20	551 080 09	ISO-12 B	60	11.5	15	91.63	15	20.0	6 301-2Z	M10-0.5d	0.14
K 1"-20	551 090 09	ISO-16 B	80	16.2	13	106.14	15	20	6 304-2Z	M12-0.5d	0.22
K 1 1/4"-20	551 100 09	ISO-20 B	100	18.5	13	132.67	15	20	6 304-2Z	M8-0.5d	0.07
K 1 1/2"-20	551 110 09	ISO-24 B	120	24.1	11	135.23	15	20	6 304-2Z	M10-0.5d	0.12

Material

Kettenräder DIN 1.0503 galvanisch verzinkt
Zähne induktionsgehärtet HRC 50
Zähneform ISO 606
Temperaturbereich -40°C bis 120°C
lose verpackt

Material

sprockets DIN 1.0503 galvanised
teeth induction hardness HRC 50
tooth shape according ISO 606
temperature range -40°C until 120°C
sprockets are loosely packed

Abmasse/Material/dimensions/material

Typ type	Art. Nr. art. no.	Rollenkette roller chain		C	Anz. Zähne no. of teeth	øA	B	Schraube screw	6kt-Mutter hex-nut 3Stk/pcs	Anzieh- moment torque	Kugellager ball bearing	passend zu suitable for	Einstellbereich adjusting range	Gewicht weight kg
		DIN 8187	ANSI											
KS 3/8"-10 S	551 020 00	ISO-06 B-1	35	5.7	15	45.81	9	M10×60	M10-0.5d	20	6 200-2Z	TE 3/TE 4	21-50	0.15
KS 1/2"-10 S	551 030 00	ISO-08 B-1	40	7.2	15	61.08	9	M10×60	M10-0.5d	20	6 200-2Z	TE 4	21-50	0.2
KS 1/2"-12 S	551 040 00	ISO-08 B-1	40	7.2	15	61.08	12	M12×80	M12-0.5d	35	6 301-2Z	TE 5	27-67	0.23
KS 5/8"-12 S	551 050 00	ISO-10 B-1	50	9.1	15	76.36	12	M12×80	M12-0.5d	35	6 301-2Z	TE 5	27-67	0.7
KS 5/8"-20 S	551 060 00	ISO-10 B-1	50	9.1	15	76.36	15	M20×120	M20-0.5d	160	6 304-2Z	TE 6	38-101	0.7
KS 3/4"-12 S	551 070 00	ISO-12 B-1	60	11.5	15	91.63	12	M12×80	M12-0.5d	35	6 301-2Z	TE 5	27-67	0.6
KS 3/4"-20 S	551 080 00	ISO-12 B-1	60	11.5	15	91.63	15	M20×120	M20-0.5d	160	6 304-2Z	TE 6	38-101	0.9
KS 1"-20 S	551 090 00	ISO-16 B-1	80	16.2	13	106.14	15	M20×120	M20-0.5d	160	6 304-2Z	TE 6	38-101	1.3
KS 1 1/4"-20 S	551 100 00	ISO-20 B-1	100	18.5	13	132.67	15	M20×140	M20-0.5d	160	6 304-2Z	TE 7/TE 8	41-121/ 49-121	2.05
KS 1 1/2"-20 S	551 110 00	ISO-24 B-1	120	24.1	11	135.23	15	M20×140	M20-0.5d	160	6 304-2Z	TE 7/TE 8	41-121/ 49-121	2.4

Material

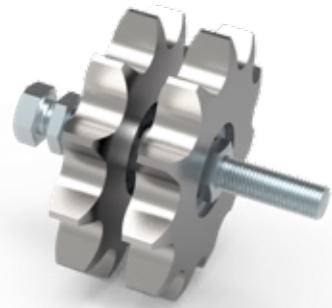
Kettenräder DIN 1.0503 galvanisch verzinkt
Zähne induktionsgehärtet HRC 50
Zähneform ISO 606
Temperaturbereich -40°C bis 120°C
Schraube DIN 933 ISO 4017 Stahl 8,8 galvanisch verzinkt
6kt-Mutter DIN 439 B ISO 4035 Stahl 8,8 galvanisch verzinkt
verpackt mit Heissfolie auf Karton

Material

sprockets DIN 1.0503 galvanised
teeth induction hardness HRC 50
tooth shape according ISO 606
temperature range -40°C until 120°C
screw DIN 933 ISO 4017 steel 8.8 galvanised
hex-nut DIN 439 B ISO 4035 steel 8.8 galvanised
set skinpacked on cardboard

KETTENRADSATZ TYP KS DUPLEX/-TRIPLEX

SPROCKET WHEEL SET TYPE KS DUPLEX/-TRIPLEX



RESATEC KETTENRAD-SATZ TYP KS-DUPLEX/-TRIPLEX:

Für das Spannen von weiteren Ketten liefern wir den Kettenrad-Satz Typ KS-Duplex mit zwei Kettenrädern und den Kettenrad-Satz Typ KS-Triplex mit drei Kettenrädern inklusive den entsprechenden Distanzbüchsen zur korrekten Führung der Kettenspur.

RESATEC SPROCKET SET TYPE KS-DUPLEX/-TRIPLEX:

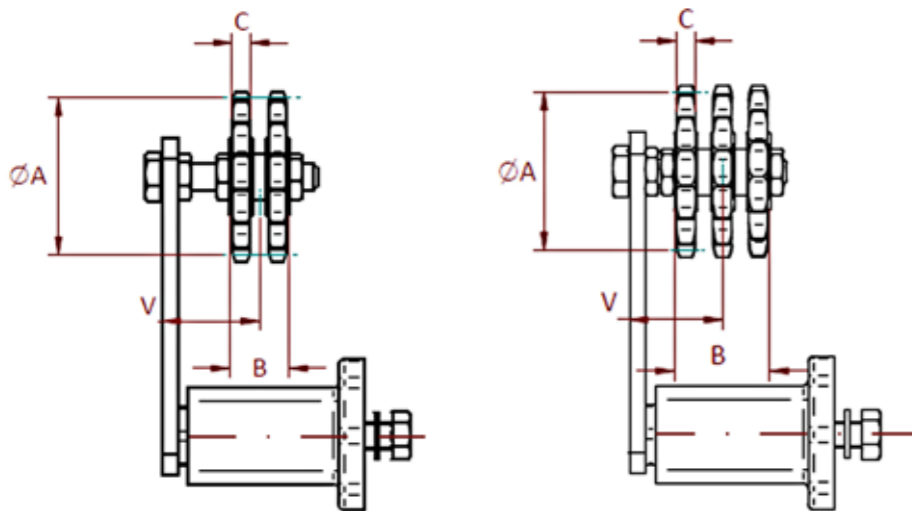
For the tensioning of additional chains, we supply the sprocket set type KS-Duplex with two sprockets and the sprocket set type KS-Triplex with three sprockets including the corresponding spacer sleeves for the correct guidance of the chain track.



**PASSEND ZU ALLEN TE-TYPEN
SEITE 42/44**



**MATCHING ALL
TE-TYPES
PAGE 42/44**



Abmasse/Material/dimensions/material

Typ type	Art. Nr. art. no.	Rollenkette roller chain	C		Anz. Zähne no. of teeth	øA	B	Schraube screw	6kt-Mutter hex-nut 3Stk/pcs	Anzieh- moment torque	Kugellager ball bearing	passend zu suitable for	Einstellbereich adjusting range	Gewicht weight
			DIN 8187	ANSI										
KS 3/8" - 10 D	551 020 20	ISO-06 B-2	35	5.7	15	45.81	19.2	M10×60	M10 - 0.5d	20	6 200-2Z	TE 3/TE 4	26 - 44	0.2
KS 1/2" - 10 D	551 030 20	ISO-08 B-2	40	7.2	15	61.08	22.9	M10×60	M10 - 0.5d	20	6 200-2Z	TE 4	28 - 42	0.35
KS 1/2" - 12 D	551 040 20	ISO-08 B-2	40	7.2	15	61.08	26	M12×80	M12 - 0.5d	35	6 301-2Z	TE 5	34 - 60	0.45
KS 5/8" - 12 D	551 050 20	ISO-10 B-2	50	9.1	15	76.36	28.6	M12×80	M12 - 0.5d	35	6 301-2Z	TE 5	35 - 59	0.6
KS 5/8" - 20 D	551 060 20	ISO-10 B-2	50	9.1	15	76.36	31.5	M20×120	M20 - 0.5d	160	6 304-2Z	TE 6	47 - 93	1
KS 3/4" - 12 D	551 070 20	ISO-12 B-2	60	11.5	15	91.63	31.5	M12×80	M12 - 0.5d	35	6 301-2Z	TE 5	37 - 57	1.05
KS 3/4" - 20 D	551 080 20	ISO-12 B-2	60	11.5	15	91.63	34.5	M20×120	M20 - 0.5d	160	6 304-2Z	TE 6	38 - 101	1.35
KS 1" - 20 D	551 090 20	ISO-16 B-2	80	16.2	13	106.14	46.9	M20×120	M20 - 0.5d	160	6 304-2Z	TE 6	48 - 92	2.1
KS 1 1/4" - 20 D	551 100 20	ISO-20 B-2	100	18.5	13	132.67	51.5	M20×140	M20 - 0.5d	160	6 304-2Z	TE 7/TE 8	59 - 103/ 67 - 103	3.6
KS 1 1/2" - 20 D	551 110 20	ISO-24 B-2	120	24.1	11	135.23	63.4	M20×140	M20 - 0.5d	160	6 304-2Z	TE 7/TE 8	65 - 97/ 73 - 97	4.25

Material

Kettenräder DIN 1.0503 galvanisch verzinkt
Zähne induktionsgehärtet HRC 50
Zähneform ISO 606
Temperaturbereich -40°C bis 120°C
Schraube DIN 933 ISO 4017 Stahl 8,8 galvanisch verzinkt
6kt-Mutter DIN 439 B ISO 4035 Stahl 8,8 galvanisch verzinkt
Komponenten lose verpackt

Material

sprockets DIN 1.0503 galvanised
teeth induction hardness HRC 50
tooth shape according ISO 606
temperature range -40°C until 120°C
screw DIN 933 ISO 4017 steel 8.8 galvanised
hex-nut DIN 439 B ISO 4035 steel 8.8 galvanised
components are loosely packed

Abmasse/Material/dimensions/material

Typ type	Art. Nr. art. no.	Rollenkette roller chain	C		Anz. Zähne no. of teeth	øA	B	Schraube screw	6kt-Mutter hex-nut 3Stk/pcs	Anzieh- moment torque	Kugellager ball bearing	passend zu suitable for	Einstell- bereich adjusting range	Gewicht weight
			DIN 8187	ANSI										
KS 3/8" - 10 T	551 020 30	ISO-06 B-3	35	5.7	15	45.81	29.4	M10×60	M10 - 0.5d	20	6 200-2Z	TE 4	32 - 39	0.25
KS 1/2" - 12 T	551 040 30	ISO-08 B-3	40	7.2	15	61.08	40	M12×80	M12 - 0.5d	35	6 301-2Z	TE 5	41 - 53	0.5
KS 5/8" - 12 T	551 050 30	ISO-10 B-3	50	9.1	15	76.36	45.2	M12×80	M12 - 0.5d	35	6 301-2Z	TE 5	43 - 51	0.95
KS 5/8" - 20 T	551 060 30	ISO-10 B-3	50	9.1	15	76.36	48.2	M20×120	M20 - 0.5d	160	6 304-2Z	TE 6	55 - 85	1.25
KS 3/4" - 20 T	551 080 30	ISO-12 B-3	60	11.5	15	91.63	54	M20×120	M20 - 0.5d	160	6 304-2Z	TE 6	58 - 82	1.5
KS 1" - 20 T	551 090 30	ISO-16 B-3	80	16.2	13	106.14	78.8	M20×160	M20 - 0.5d	160	6 304-2Z	TE 7	72 - 110	2.9
KS 1 1/4" - 20 T	551 100 30	ISO-20 B-3	100	18.5	13	132.67	88	M20×160	M20 - 0.5d	160	6 304-2Z	TE 7/TE 8	77 - 105/ 85 - 105	5.2
KS 1 1/2" - 20 T	551 110 30	ISO-24 B-3	120	24.1	11	135.23	111.8	M20×180	M20 - 0.5d	160	6 304-2Z	TE 7/TE 8	89 - 113/ 97 - 113	6.2

Material

Kettenräder DIN 1.0503 galvanisch verzinkt
Zähne induktionsgehärtet HRC 50
Zähneform ISO 606
Temperaturbereich -40°C bis 120°C
Schraube DIN 933 ISO 4017 Stahl 8,8 galvanisch verzinkt
6kt-Mutter DIN 439 B ISO 4035 Stahl 8,8 galvanisch verzinkt
Komponenten lose verpackt

Material

sprockets DIN 1.0503 galvanised
teeth induction hardness HRC 50
tooth shape according ISO 606
temperature range -40°C until 120°C
screw DIN 933 ISO 4017 steel 8.8 galvanised
hex-nut DIN 439 B ISO 4035 steel 8.8 galvanised
components are loosely packed

PRODUKTÜBERSICHT

AUSZUG

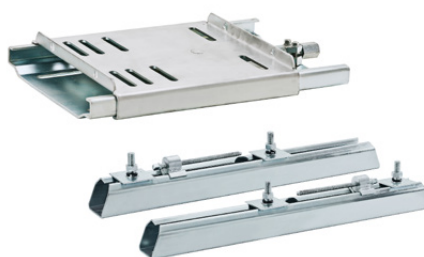
Antriebsscheiben

Keilriemenscheiben | Flachriemenscheiben | Schwungscheiben | Gitterscheiben | Zahnriemenscheiben
Gummierte Scheiben | Geteilte Scheiben | Aluminium Scheiben



Antriebstechnik Zubehör

TaperLock Spannbuchsen | Motorspannsysteme | Industrieriemen | Antriebsriemen Messtechnik | Gummifederelemente | Schwingelemente | Spannelemente | Fundamentklötze | Wellen und Walzen



Neugierig geworden?

Weitere Informationen auf www.luetgert-antriebe.de

