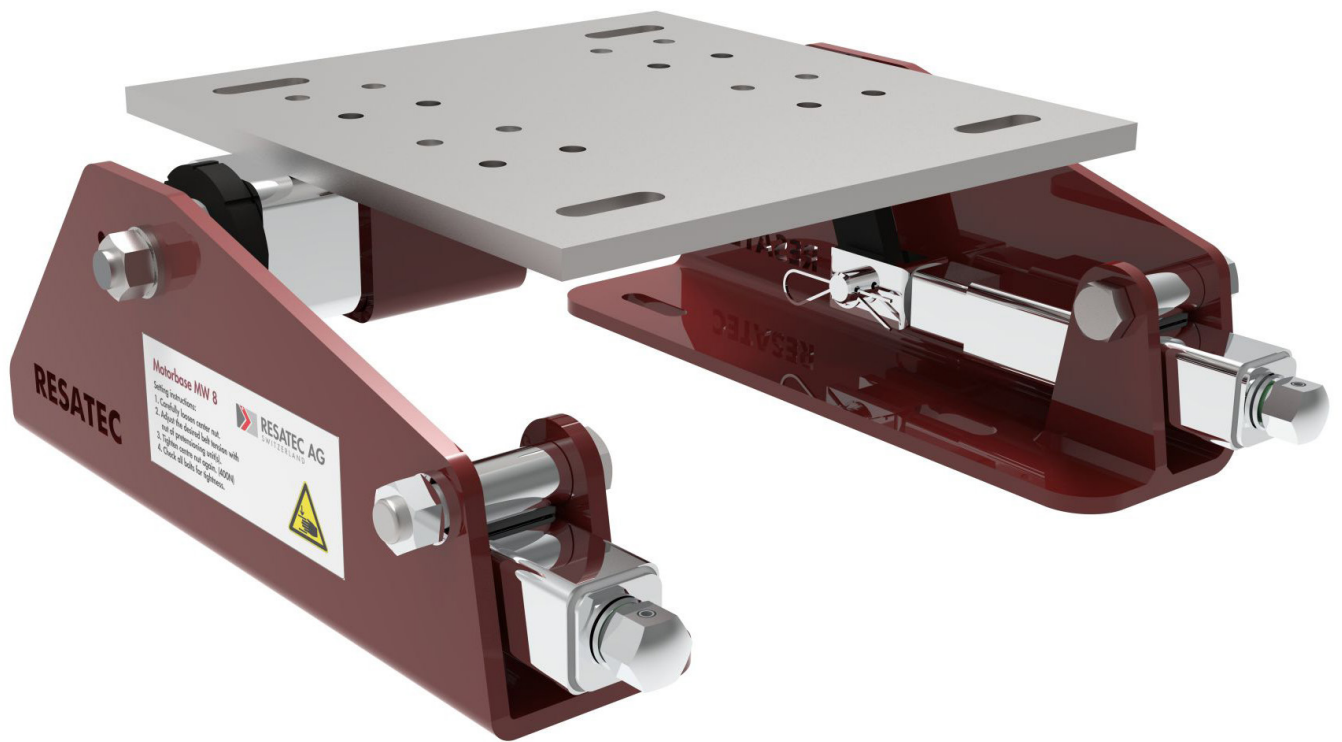




ANTRIEBSELEMENTE

Motorwippen



Wenn Leistung verlangt wird

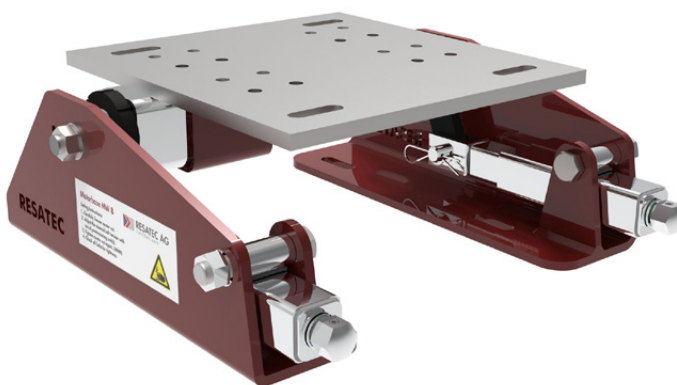
www.luetgert-antriebe.de

MOTORWIPPE MW 8

FÜR MOTOREN MIT 7,5 KW BIS 45 KW LEISTUNG

Die Universal-Motorwippe MW 8 ist für Friktionsriemenantriebe von 7.5 bis 45 kW Motoren geeignet. Entsprechend der Riemenanzahl und des Riementyps lässt sich die Wippe stufenlos einstellen. Sie ist mit zwei integrierten Achsabstützungen, robusten und wartungsfreien Vorspanneinheiten und einer Schraubkopfhalterung für eine einfache und sichere Montage ausgestattet.






Die Befestigungsbohrungen für sämtliche Motorgehäuse-Größen (IEC 160M-225M / NEMA 254T-365T) sind bereits vorhanden. Der Einsatz der Motorwippe garantiert jederzeit die optimale Riemenspannung. Das bedeutet minimalster Wartungsaufwand sowie höchste Effizienz durch optimale Traktion.

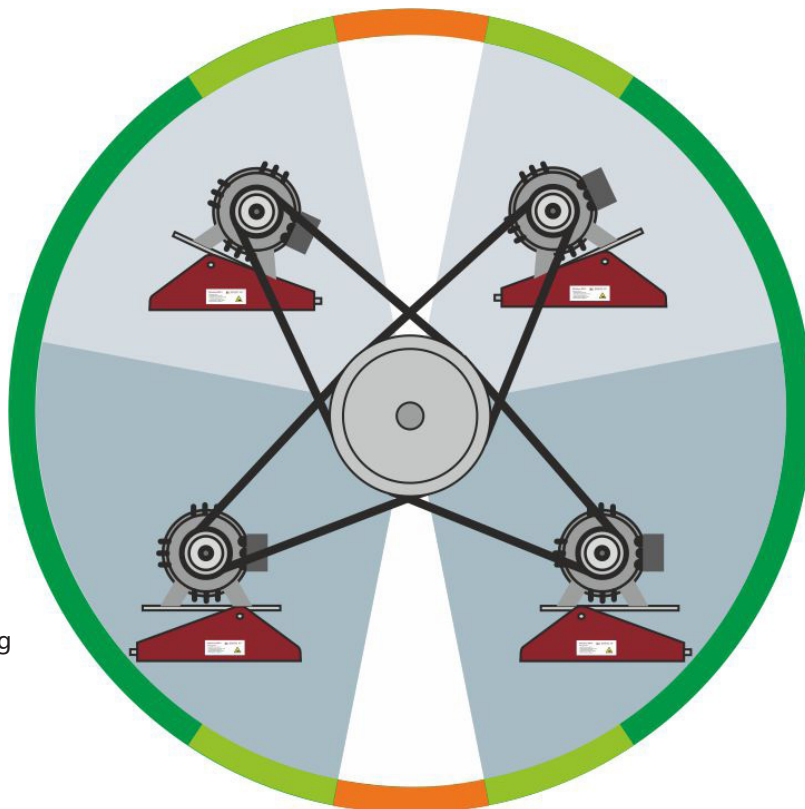


Vorteile im Überblick

- Die Wechselzeit des Keilriemens reduziert sich um 50 %. Kein erneutes Ausrichten der beiden Antriebsscheiben beim Wechsel!
- Durch korrekte Spannung bis zu viermal längere Lebensdauer der Riemen.
- Weniger Betriebsunterbrechungen und Schonung der Scheiben, Lager und Motorwellen.
- Weniger Energieverbrauch durch optimal gespannte Keilriemen.
- Unfallverhütung durch sichere und einfache Handhabung.
- Alle Teile galvanisch verzinkt.
- Wartungsfrei.

Einbaubereich

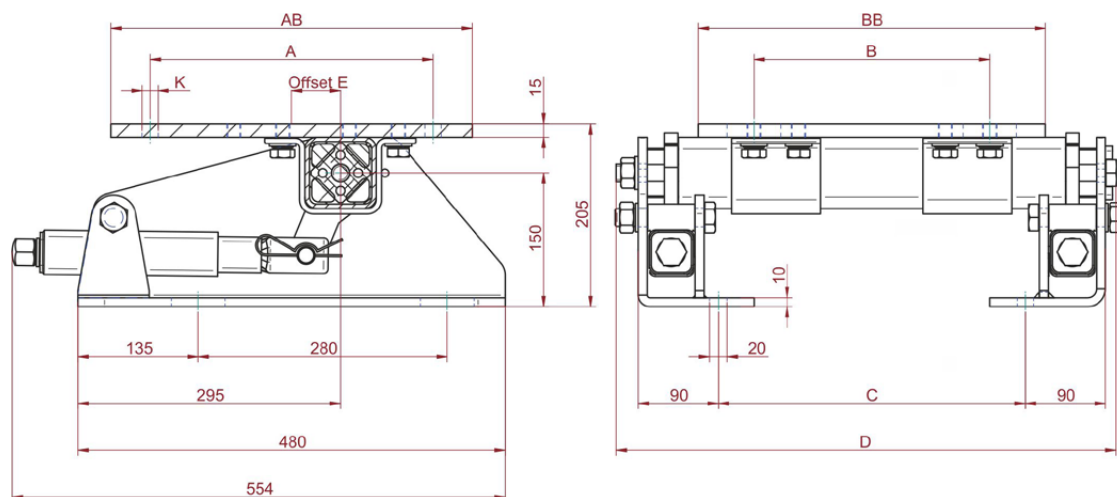
-  **Antrieb oben**
Motorplatte steht 30° geneigt
-  max. Spannungsbereich, opt. Positionierung
-  mögliche Positionierung
-  Abklärung notwendig
-  **Antrieb unten**
Motorplatte steht horizontal



MOTORWIPPE MW 8

ABMESSUNGEN

Die Motorplatte der Motorwippe MW 8 wird „Offset“ montiert geliefert. Je nach Bedarf kann diese auch „zentrisch“ über der Achse montiert werden. Entsprechende Montagelöcher sind bereits vorhanden. Für einen erhöhten Anstellwinkel (Antrieb oben), können die Vorspannhebel demontiert und in 45° versetzter Position wieder montiert werden.



MW 8-270

Motorbaugröße	Motorenleistung (ca.)		A	B	K	AB	BB	C	D	E	Gewicht
	IEC 1000 min-1 NEMA 1200 min-1	IEC 1500min-1 NEMA 1800 min-1									
IEC 160M	7.5kW	11 kW	254	210	14	335	350	245	463	38	46
IEC 160L	11 kW	15 kW	254	254	14	335	350	245	463	38	46
NEMA 254T	7.5 hp	15 hp	254	210	14	335	350	245	463	38	46
NEMA 256T	10 hp	20 hp	254	254	14	335	350	245	463	38	46
IEC 180M		18.5 kW	279	241	14	335	350	245	463	38	46
IEC 180L	15 kW	22 kW	279	279	14	335	350	245	463	38	46
NEMA 284T	15 hp	25 hp	279	241	14	335	350	245	463	38	46
NEMA 286T	20 hp	30 hp	279	279	14	335	350	245	463	38	46

MW 8-400

Motorbaugröße	Motorenleistung (ca.)		A	B	K	AB	BB	C	D	E	Gewicht
	IEC 1000 min-1 NEMA 1200 min-1	IEC 1500min-1 NEMA 1800 min-1									
IEC 200L	18.5/22 kW	30 kW	318	305	18	406	390	345	554	55	60
NEMA 324T	25 hp	40 hp	318	267	18	406	390	345	554	55	60
NEMA 326T	30 hp	50 hp	318	305	18	406	390	345	554	55	60

MW 8-500

Motorbaugröße	Motorenleistung (ca.)		A	B	K	AB	BB	C	D	E	Gewicht
	IEC 1000 min-1 NEMA 1200 min-1	IEC 1500min-1 NEMA 1800 min-1									
IEC 225S		37 kW	356	286	18	466	420	425	643	72	64
IEC 225M	30 hp	45 kW	356	311	18	466	420	425	643	72	64
NEMA 364T	40 hp	60 hp	356	286	18	466	420	425	643	72	64
NEMA 365T	50 hp	75 hp	356	311	18	466	420	425	643	72	64

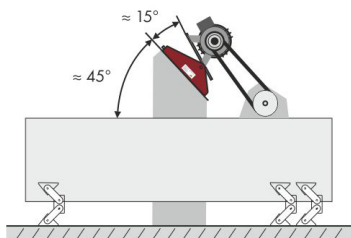
MOTORWIPPE MW 8

MONTAGE

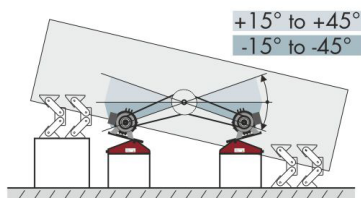
Standard Einbaupositionen der Motorwippe

Diese Empfehlungen basieren auf praktischen Erfahrungen. Ein Testlauf zeigt die ideale Einbauposition.

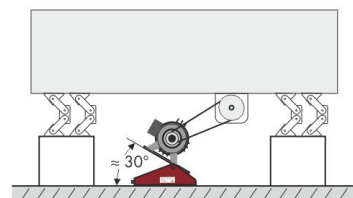
Überkopf



Seitlich



Unterhalb *



* Erweiterter „Offset“ und größerer Motorwippentyp empfohlen

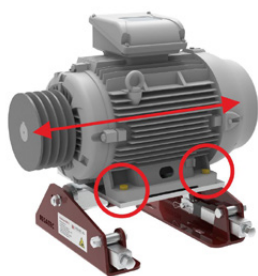
Montageanleitung



1. Motorwippenbefestigung

4 Langlöcher 18x60 mm.

Passende Schrauben für eine sichere Installation verwenden.



2. Ausrichtung

Entsprechend Motorgröße mit vier Schrauben festziehen.



3. Riemen aufziehen und spannen

Lösen der Achsmutter. Gleichmäßiges Spannen der Riemen mit den Vorspannelementen gemäß Herstellerangaben.



4. Festziehen und Inbetriebnahme

Festziehen der Achsmutter (400 Nm). Starten der Anlage.

MOTORWIPPE MW 8

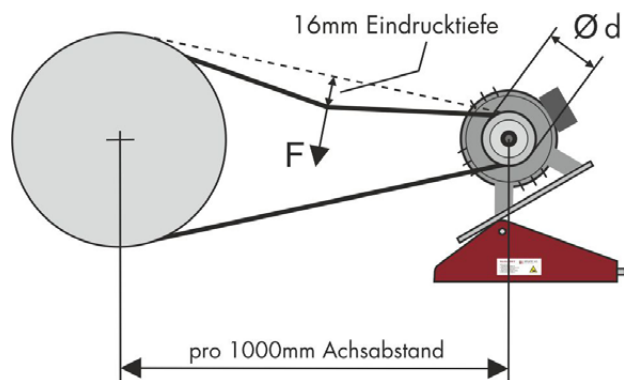
RIEMENSPIANNUNG

Die Motorwippe MW 8 soll mittels der Vorspanneinrichtung, entsprechend der vom Riemenhersteller vorgeschriebenen Prüfkraft, vorgespannt werden. Bei Ausführungen mit zwei Vorspanneinheiten auf synchrone Einstellung achten!

Die Richtwerte für die gängigsten Keilriemenprofile sind in der Tabelle aufgeführt. Diese vereinfachten Werte genügen in den meisten Fällen.

Ausnahme Schwingsieb

Bei Schwingsieben sollen die Riemen nur soweit gespannt werden, dass die Friktion jederzeit gewährleistet ist.



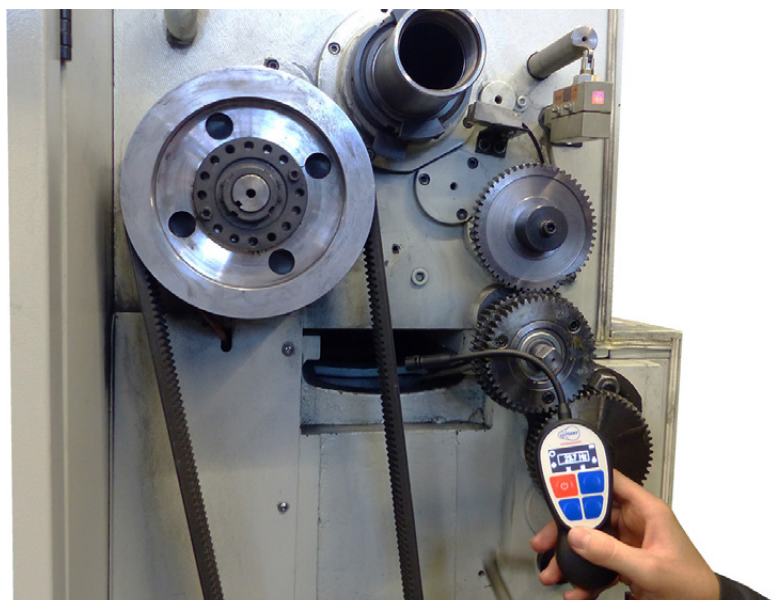
Benötigte Eindrücktiefe bei Zwischenlängen proportional von 16 mm/m ableiten.

Keilriemenprofil	Breite [mm]	Höhe [mm]	Ø d [mm]	Prüfkraft F bei Inbetriebnahme [N]	Prüfkraft F in Betrieb [N]
XPZ SPZ	10	8	56 - 71	20	16
			75 - 90	22	18
			95 - 125	25	20
			≥ 125	28	22
XPA SPA	13	10	80 - 100	28	22
			106 - 140	38	30
			150 - 200	45	36
			≥ 200	50	40
XPB SPB	16	13	112 - 160	50	40
			170 - 224	62	50
			236 - 355	77	62
			≥ 355	81	65
XPC SPC	22	18	224 - 250	87	70
			265 - 355	115	92
			≥ 375	144	115
Z	10	6	56 - 100	5 - 7,5	
A	13	8	80 - 140	10 - 15	
B	17	10	125 - 200	20 - 30	
C	22	12	200 - 400	40 - 60	
D	32	19	355 - 600	70 - 105	

RIEMENSPIANNUNG



Zur optimalen Ermittlung der notwendigen Prüfkraft empfehlen wir den Einsatz des LüCo Tension Pro2 Riemen-Spannung-Messgerätes. Alternativ bieten wir auch den mechanischen Druckstab als Spannungsprüfer an.



MOTORWIPPE MW 10

FÜR MOTOREN MIT 37 KW BIS 200 KW LEISTUNG

Die Motorwippe MW 10 ist für Riemenantriebe mit Motoren von 37 kW bis 200 kW Leistung geeignet. Entsprechend der Vorgabe des Antriebsystems lässt sich die Wippe stufenlos über eine einzige, mit Axialkugellager ausgestattete, zentral gelegene und wartungsfreie Vorspanneinheit regulieren. Die Befestigungslöcher der Motor- und Bodenplatte sind identisch und für sämtliche Motorgehäusegrößen (IEC 250S - 315M / NEMA 404T - 447T) passend. Dies und die kompakte Bauweise ermöglichen den einfachen Einbau auch bei bestehenden Anlagen mit beschränkten Platzverhältnissen.






Der Einsatz der Motorwippe MW10 garantiert durch die Selbstregulierung jederzeit die optimale Riemenspannung. Das bedeutet minimaler Wartungsaufwand sowie höchste Effizienz durch riemenschonender Betrieb bei optimaler Traktion.

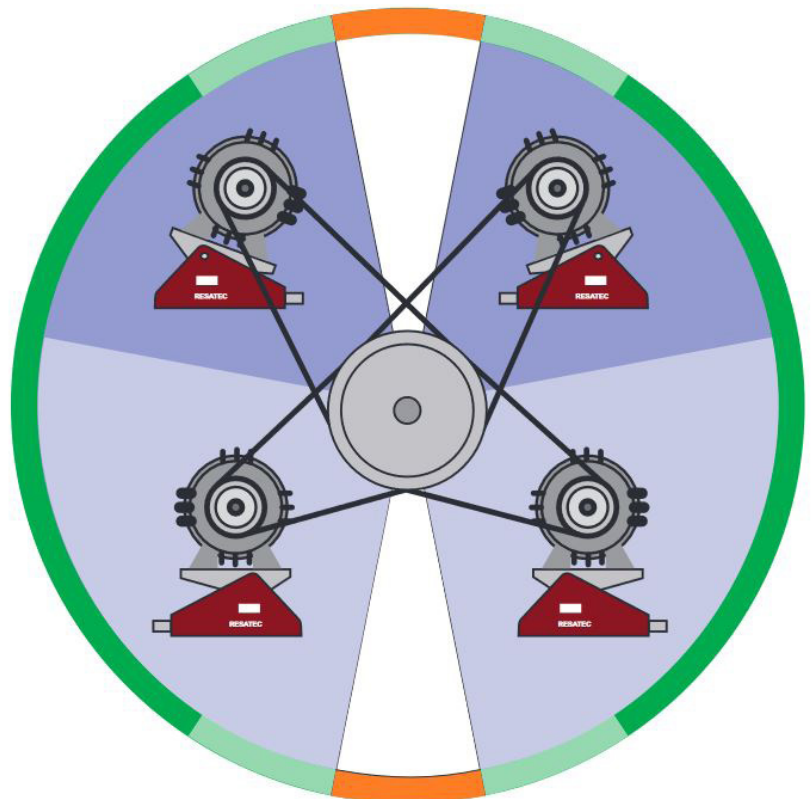


Vorteile im Überblick

- Die Wechselzeit des Keilriemens reduziert sich um 50 %. Kein erneutes Ausrichten der beiden Antriebsscheiben beim Wechsel!
- Durch korrekte Spannung massiv längere Lebensdauer des Riemens.
- Weniger Betriebsunterbrüche und Schonung der Scheiben, Lager und Motorachsen.
- Weniger Energieverbrauch und höhere Leistung durch optimal gespannte Antriebsriemen.
- Wartungsfrei.

Einbaubereich

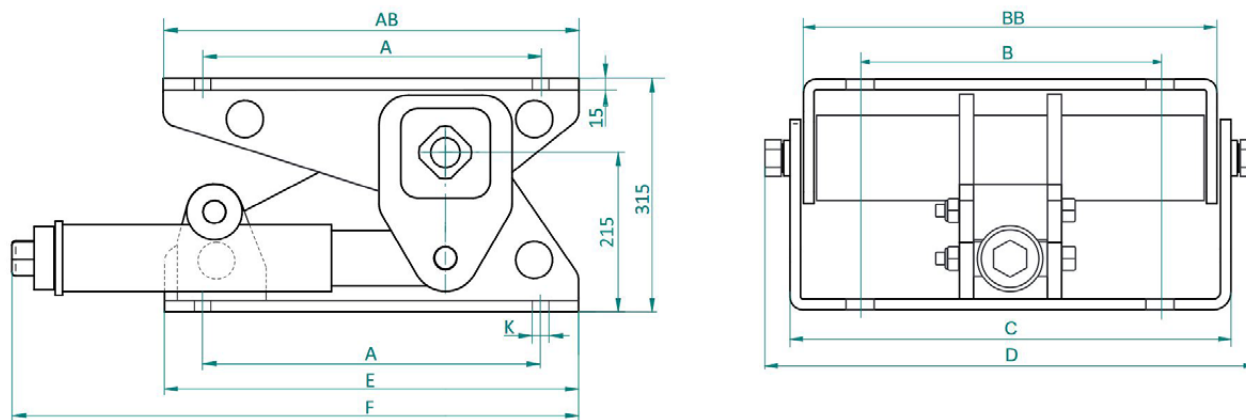
-  **Antrieb oben**
Motorplatte steht 20° geneigt
-  max. Spannbereich, opt. Positionierung
-  mögliche Positionierung
-  Abklärung notwendig
-  **Antrieb unten**
Motorplatte steht horizontal



MOTORWIPPE MW 10

ABMESSUNGEN

Alle Motorplatten der Motorwippe MW 10 haben einen „Offset“ von 100 mm



MW 10-450

Motorbaugröße	Motorenleistung (ca.)		A	B	K	AB	BB	C	D	E	F	Gewicht
	IEC 1000 min-1 NEMA 1200 min-1	IEC 1500min-1 NEMA 1800 min-1										
IEC 250M	37 kW	55 kW	406	349	22	510	525	560	624	560	765	135
NEMA 404T	60 hp	100 kW	406	311	22	510	525	560	624	560	765	135
NEMA 405T	75 hp	125 hp	406	349	22	510	525	560	624	560	765	135

MW 10-550

Motorbaugröße	Motorenleistung (ca.)		A	B	K	AB	BB	C	D	E	F	Gewicht
	IEC 1000 min-1 NEMA 1200 min-1	IEC 1500min-1 NEMA 1800 min-1										
IEC 280S	45 kW	75 kW	457	368	22	560	590	626	690	560	765	148
IEC 280M	55 kW	90 kW	457	419	22	560	590	626	690	560	765	148
NEMA 444T	100 hp	125/150 hp	457	368	22	560	590	626	690	560	765	148
NEMA 445T	125/150 hp	150/200 hp	457	419	22	560	590	626	690	560	765	148

MW 10-700

Motorbaugröße	Motorenleistung (ca.)		A	B	K	AB	BB	C	D	E	F	Gewicht
	IEC 1000 min-1 NEMA 1200 min-1	IEC 1500min-1 NEMA 1800 min-1										
IEC 315S	75 kW	110 kW	508	406	26	630	740	776	840	600	800	190
IEC 315M	90/110 kW	132-160 kW	508	406	26	630	740	776	840	600	800	190
NEMA 447T	150-200 hp	200-250 hp	457	508	26/22	630	740	776	840	600	800	190

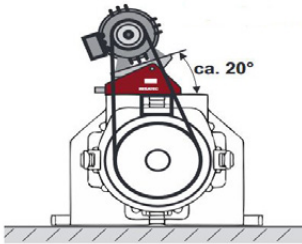
MOTORWIPPE MW 10

MONTAGE

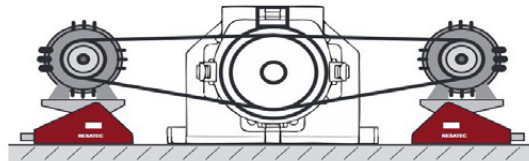
Standard Einbaupositionen der Motorwippe

Diese Empfehlungen basieren auf praktischen Erfahrungen. Ein Testlauf zeigt die ideale Einbauposition.

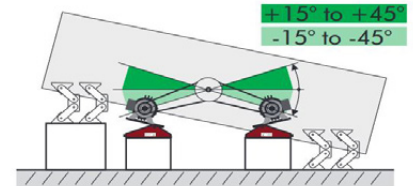
Überkopf



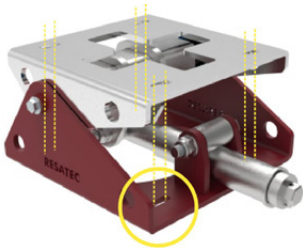
Seitlich



Schwingsieb



Montageanleitung



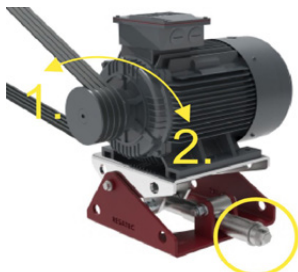
1. Motorwippenbefestigung

Vier Langlöcher mit identischem Lochbild wie die Motorenplatte.



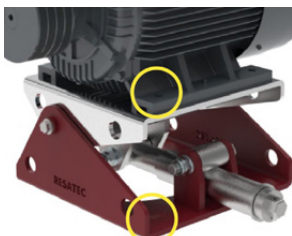
2. Ausrichtung

Mit 4 Schrauben, entsprechend der Motorengröße, festziehen.



3. Riemen aufziehen und spannen

Motor mittels Vorspanneinheit in Richtung des 2. Scheibenschwenken. Riemen aufziehen und mit der Vorspanneinheit gemäß Angabe des Herstellers spannen.



4. Kontrolle und Inbetriebnahme

Kontrollieren, ob alle Schrauben fest angezogen sind. Anlage in Betrieb nehmen.

MOTORWIPPE MW 10

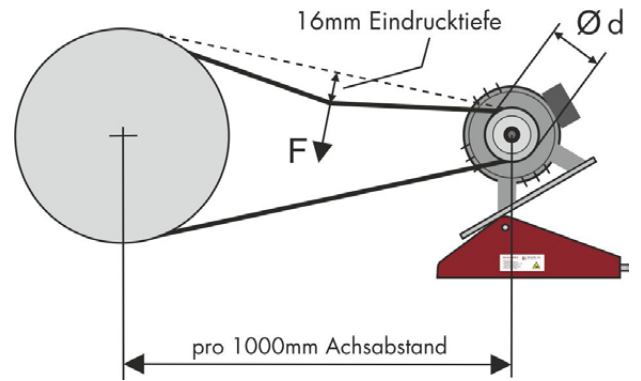
RIEMENSPIANNUNG

Die Motorwippe MW 10 soll mittels der Vorspanneinrichtung, entsprechend der vom Riemenhersteller vorgeschriebenen Prüfkraft, vorgespannt werden.

Die Richtwerte für die gängigsten Keilriemenprofile sind in der Tabelle aufgeführt. Diese vereinfachten Werte genügen in den meisten Fällen.

Ausnahme Schwingsieb

Bei Schwingsieben sollen die Riemen nur soweit gespannt werden, dass die Friktion jederzeit gewährleistet ist.



Benötigte Eindrucktiefe bei Zwischenlängen proportional von 16 mm/m ableiten.

Keilriemenprofil	Breite [mm]	Höhe [mm]	Ø d [mm]	Prüfkraft F bei Inbetriebnahme [N]	Prüfkraft F in Betrieb [N]
XPZ SPZ	10	8	56 - 71	20	16
			75 - 90	22	18
			95 - 125	25	20
			≥ 125	28	22
XPA SPA	13	10	80 - 100	28	22
			106 - 140	38	30
			150 - 200	45	36
			≥ 200	50	40
XPB SPB	16	13	112 - 160	50	40
			170 - 224	62	50
			236 - 355	77	62
			≥ 355	81	65
XPC SPC	22	18	224 - 250	87	70
			265 - 355	115	92
			≥ 375	144	115
Z	10	6	56 - 100	5 - 7,5	
A	13	8	80 - 140	10 - 15	
B	17	10	125 - 200	20 - 30	
C	22	12	200 - 400	40 - 60	
D	32	19	355 - 600	70 - 105	

RIEMENSPIANNUNG

Zur optimalen Ermittlung der notwendigen Prüfkraft empfehlen wir den Einsatz des LüCo Tension Pro2 Riemen-Spannung-Messgerätes. Alternativ bieten wir auch den mechanischen Druckstab als Spannungsprüfer an.



PRODUKTÜBERSICHT

AUSZUG

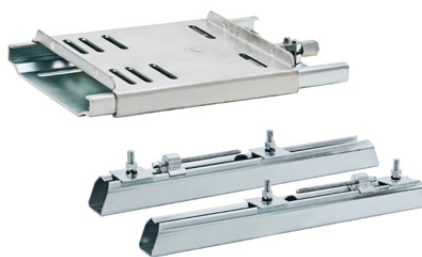
Antriebsscheiben

Keilriemenscheiben | Flachriemenscheiben | Schwungscheiben | Gitterscheiben | Zahnriemenscheiben
Gummierte Scheiben | Geteilte Scheiben | Aluminium Scheiben



Antriebstechnik Zubehör

TaperLock Spannbuchsen | Motorspannsysteme | Industrieriemen | Antriebsriemen Messtechnik | Gummifederelemente | Schwingelemente | Spannelemente | Fundamentklötze | Wellen und Walzen



Neugierig geworden?

Weitere Informationen auf www.luetgert-antriebe.de



Lütgert & Co. GmbH
Friedrichsdorfer Straße 48
33335 Gütersloh | Germany

Telefon: 05241 7407-0
vertrieb@luetgert-antriebe.de
www.luetgert-antriebe.de

